

# WARD DAYLIGHT

## Zoom Profile Spotlights 12°-30° and 22°-50°

Preliminary data sheet

Ahorre energía, espacio, peso y precio con el haz de luz día más brillante del Mercado !

- Lámpara axial G22 de descarga 575 W / 6000 K / 1000 o 2000 h
- Salida de luz comparable con 2500W.
- 14500 lux a 10 m/12°
- Reflector dicróico de cristal, mejora en rendimiento y temperatura
- Anillos de control patentados para los ajustes de focus, zoom, iris, gobos y cuchillas.
- Rotación individual a 360° de las cuchillas y gobos
- Acceso a todos los ajustes desde cualquier posición alrededor del foco
- Balasto electrónico flicker free con alimentación de 24 V para accesorios
- Alimentación: 230 V +/- 15% / 50-60 Hz
- Refrigeración por convección, sin ventiladores, sin ruido
- Ligero, compacto, robusto, ergonómico

### Opciones

- Dimmer mecánico controlado por DMX
- Combinado dimmer mecánico & cambio de color
- Versión completamente motorizada con los beneficios del WARP/M
- Versión con fuente de alimentación universal 90 - 264 V / 50 - 60 Hz

### Suministrado con

- Lámpara G22 metal halide de arranque en caliente 575W-6000K- 1000h-49000 lm
- Electronic Balast Electronico con cable de alimentación 1,6 m sin conector (3 x 1,5 mm<sup>2</sup>)
- Cable de conexión de balast a lámpara de 0,8 m (5 x 1,5 mm<sup>2</sup>) con conector TYCO locking (4 Pin +PE)
- 1 porta filtros metálico
- Manual de instrucciones

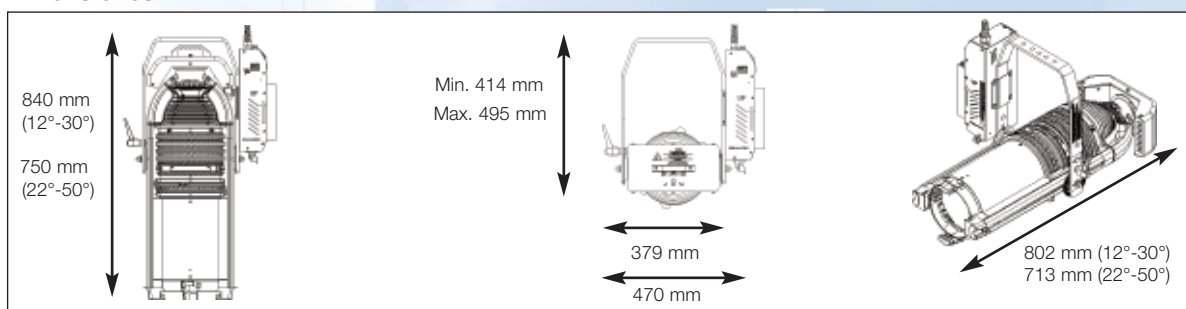


WARD/DL 12° - 30°      WARD/DL 22° - 50°

Peso neto (kg)	18	17.5
Peso bruto (kg)	23.5	23
Embalaje (mm)	550 x 300 x 940	

10 unidades por palet

### Dimensiones



# WARD DAYLIGHT

## WARD / DL 12° - 30°

10	15	20	25
2.6	3.9	5.3	6.6
14500	6440	3625	2320

### Al ángulo min.

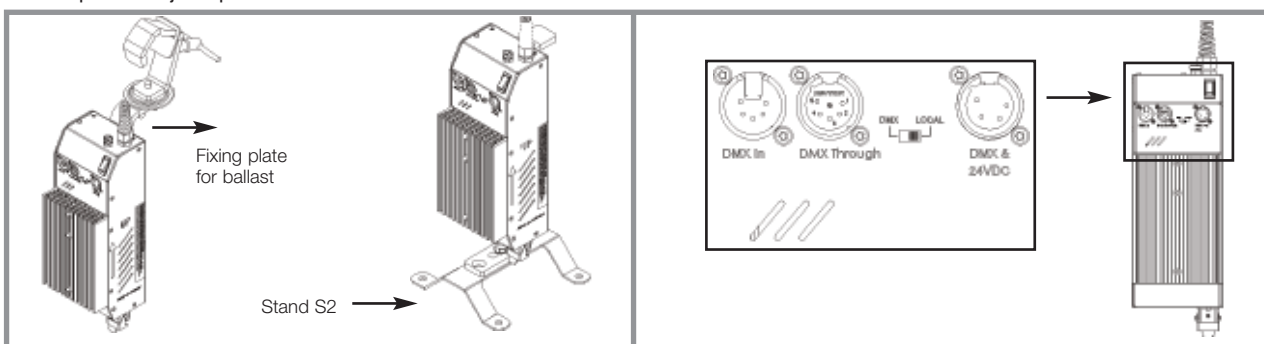
Distancia (m)	8	10	14	18
Diam. Ø (m)	2.8	3.4	6.2	8
Iluminación (lux)	8540	5465	2790	1685

### Al ángulo max.

5	8	11	14	Distancia (m)	3	5	7	9
2.7	4.3	5.3	7.5	Diam. Ø (m)	2.7	4.5	6.2	8
10480	4095	2165	1335	Iluminación (lux)	14000	5040	2570	1555

Valores medidos con lámpara metal halide 575 W

Balasto para trabajar separado



## Reference

WARD DAYLIGHT zoom profile 12° - 30° / 230 V  
 WARD DAYLIGHT zoom profile 22° - 50° / 230 V  
 WARD DAYLIGHT zoom profile 12° - 30° / 90 - 264 V \*  
 WARD DAYLIGHT zoom profile 22° - 50° / 90 - 264 V \*  
 \* con ventilador de bajo ruido integrado

WARD/DL/12-30  
 WARD/DL/22-50  
 WARD/DL/12-30/U  
 WARD/DL/22-50/U

## Accesorios

Dimmer mecánico controlado por DMX con pletina adaptadora e cable de alimentació  
 Módulo porta filtro para dimmer mecánic  
 Dimmer mecánico + cambio de color con pletina adaptadora DMX y cable de alimentació  
 Pletina adaptadora para modulo de accesorio  
 Juego de 4 porta filtros de carton (185 x 185 mm)  
 Porta filtro metalico (185 x 185 mm)  
 Rejilla de seguridad (185 x 185 mm)  
 Porta gobos doble (rotativo sin fin)  
 Combinado iris diafragma & porta gobos (rotativo sin fin)  
 Pora gobos simple (no rotativo)  
 Garra para tubos de Ø 35 a Ø 50 mm  
 Garra para tubos de Ø 35 a Ø 50 mm  
 Garra para tubos de Ø 40 a Ø 60 mm  
 Pletina de fijación para balasto  
 Soporte bajo S2  
 Cable de seguridad de 1.2 m  
 Cable de conexion de balast a lámpara con conector industrial TYCO locking (4 Pin +PE)  
 - 5 m (5 x 1.5 mm<sup>2</sup>)  
 - 10 m (5 x 1.5 mm<sup>2</sup>)  
 - 20 m (5 x 2.5 mm<sup>2</sup>)

MD/WARP  
 MD/CASS  
 MD/CC/WARP  
 APL-CC/WARP  
 PFC/185  
 PFM/185  
 GR/185  
 SP/2GO/WARP  
 SP/OR-GO/WARP  
 SP-GO/WARP  
 A20  
 A25  
 A30  
 FIX/BAL  
 S2  
 CAS 120/N  
 C/BAL/5  
 C/BAL/10  
 C/BAL/20

ADB - Your Partner for Light

### Belgium N.V. ADB-TTV Technologies S.A.

(Group Headquarters) Leuvensesteenweg 585, B-1930 Zaventem  
 Tel : 32.2.709.32.11, Fax : 32.2.709.32.80, E-Mail : adb@adblighting.com

### España ADBspai

Calle Villaescusa 30, local 3 & 4 28017 Madrid www.adbspai.com  
 Tel : +34.913273662, Fax : +34.913273662, E-Mail : info@adbspai.com

### France ADB S.A.S.

Sales Office: 168/170, boulevard Camélinat F-92240 Malakoff  
 Tel : 33.1.41.17.48.50, Fax : 33.1.42.53.54.76, E-Mail : adb.fr@adblighting.com

Factory & Group Logistics Centre: Zone industrielle Rouvroy F-02100 Saint-Quentin  
 Tel : 33.3.23.06.35.70, Fax : 33.3.23.67.66.56, E-Mail : adb.fr@adblighting.com

**ADB**  
 Lighting Technologies

DS-6203-E-05K Subject to modifications